



## AMPLIATORI IN PLASTICA CILINDRICI CON ESAGONO (FILETTO METRICO)

### ARTICOLO: P-AMEC M4006-M5006

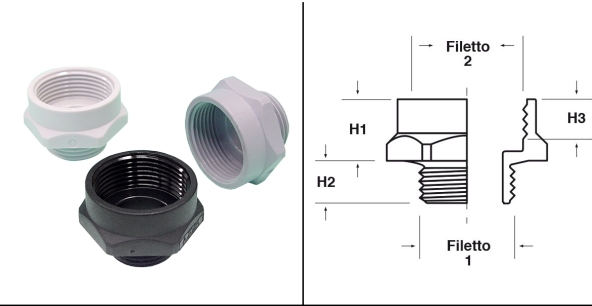
**Codice EZ:**

Materiale: poliammide 6 rinforzato con fibra di vetro (25%).

Colore: grigio chiaro RAL 7035, grigio scuro RAL 7001, nero RAL 9005.

Temperatura d'uso: -30°C / +120°C

Caratteristiche: ampliatori cilindrici con base esagonale, utilizzati per consentire l'assemblaggio di un pressacavo in un foro di diametro inferiore a quello del filetto del pressacavo.



Il disegno è indicativo e le proporzioni potrebbero non corrispondere alle dimensioni in tabella o reali.

ARTICOLO	colore	filetto passo 1	filetto valore 1	filetto passo 2	filetto valore 2	chiave mm	H1 mm	H2 mm	H3 mm	confezione pz.
P-AMEC M4006-M5006	nero RAL 9005	Metrico	40	Metrico	50	55	16	12	13	20

Tutte le informazioni e i dati sono indicativi e possono essere soggetti a variazioni senza preavviso