



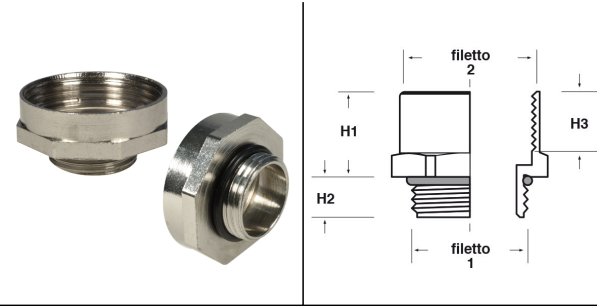
AMPLIATORI CILINDRICI CON BASE ESAGONALE IN METALLO CON O-RING (FILETTO PG)

Materiale: corpo in ottone nichelato, O-Ring in nitrile 70 Sh A.

Temperatura d'uso: -25°C / +120°C

Protezione IP: IP 68

Caratteristiche: ampliatori cilindrici con base esagonale utilizzati per consentire l'assemblaggio di un pressacavo in un foro di diametro inferiore a quello del filetto del pressacavo. Completi di anello O-Ring.



Il disegno è indicativo e le proporzioni potrebbero non corrispondere alle dimensioni in tabella o reali.

ARTICOLO	filetto passo 1	filetto valore 1	filetto passo 2	filetto valore 2	chiave mm	H1 mm	H2 mm	H3 mm	confezione pz.
AMEC OR PG7-PG9	PG	7	PG	9	17	7,5	5	6	50
AMEC OR PG9-PG11	PG	9	PG	11	20	8	5	7	50
AMEC OR PG9-PG13	PG	9	PG	13,5	22	8,5	5,5	7	50
AMEC OR PG11-PG13	PG	11	PG	13,5	22	8	6	7	50
AMEC OR PG11-PG16	PG	11	PG	16	24	8	6	7	50
AMEC OR PG11-PG21	PG	11	PG	21	30	9	6	8	50
AMEC OR PG13-PG16	PG	13,5	PG	16	24	8	6	7	50
AMEC OR PG13-PG21	PG	13,5	PG	21	30	9	6	8	50
AMEC OR PG16-PG21	PG	16	PG	21	30	9	6	8	50
AMEC OR PG21-PG29	PG	21	PG	29	39	9	7	8	20
AMEC OR PG29-PG36	PG	29	PG	36	50	11	8	9	20
AMEC OR PG36-PG42	PG	36	PG	42	64	14	8	12	10
AMEC OR PG36-PG48	PG	36	PG	48	64	16	8	13	5
AMEC OR PG42-PG48	PG	42	PG	48	64	16	10	13	5

Tutte le informazioni e i dati sono indicativi e possono essere soggetti a variazioni senza preavviso

ELEKTROZUBEHÖR SPA

Sede:
Via F.lli Bronzetti, 24
20129 Milano (Italy)
Tel.: +39 02 701471
C.F. e P. IVA: 00729140152
Capitale Sociale: € 260.000

Centro logistico:
Via Cadorna, 66/A
20055 Vimodrone MI

Registro imprese: n° 92394 Tribunale di Milano
R.E.A.: 460657 - INTRASTAT: IT 00729140152
Posizione Import: MI 007993