



## ADATTATORI ESAGONALI IN METALLO CON O-RING (FILETTI METRICO-PG)

### ARTICOLO: ADE OR M63-PG42

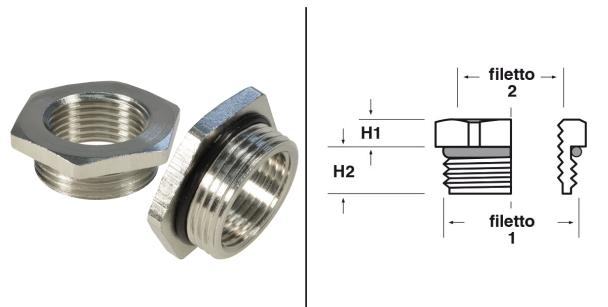
**Codice EZ:**

Materiale: corpo in ottone nichelato, O-Ring in nitrile 70 Sh A.

Temperatura d'uso: -25°C / +120°C

Protezione IP: IP 68

Caratteristiche: adattatori esagonali utilizzati per consentire l'assemblaggio di un pressacavo con filettatura diversa da quella del foro di montaggio. Hanno dimensioni molto contenute. Completi di anello O-Ring.



Il disegno è indicativo e le proporzioni potrebbero non corrispondere alle dimensioni in tabella o reali.

| ARTICOLO           | filetto passo 1 | filetto valore 1 | filetto passo 2 | filetto valore 2 | chiave mm | H1 mm | H2 mm | confezione pz. |
|--------------------|-----------------|------------------|-----------------|------------------|-----------|-------|-------|----------------|
| ADE OR<br>M63-PG42 | Metrico         | 63               | PG              | 42               | 70        | 7     | 10,5  | 5              |

Tutte le informazioni e i dati sono indicativi e possono essere soggetti a variazioni senza preavviso

#### ELEKTROZUBEHÖR SPA

**Sede:**  
Via F.lli Bronzetti, 24  
20129 Milano (Italy)

Tel.: +39 02 701471  
C.F. e P. IVA: 00729140152  
Capitale Sociale: € 260.000

**Centro logistico:**  
Via Cadorna, 66/A  
20055 Vimodrone MI

Registro imprese: n° 92394 Tribunale di Milano  
R.E.A.: 460657 - INTRASTAT: IT 00729140152  
Posizione Import: MI 007993

