

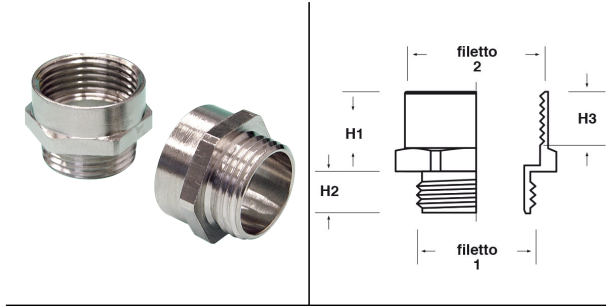


ADATTATORI CILINDRICI CON BASE ESAGONALE IN METALLO (FILETTI PG-GAS) ARTICOLO: ADEC PG48-G2

Codice EZ:

Materiale: ottone nichelato.

Caratteristiche: adattatori cilindrici con base esagonale utilizzati per consentire l'assemblaggio di un pressacavo con filettatura diversa da quella del foro di montaggio.



Il disegno è indicativo e le proporzioni potrebbero non corrispondere alle dimensioni in tabella o reali.

ARTICOLO	filetto passo 1	filetto valore 1	filetto passo 2	filetto valore 2	chiave mm	H1 mm	H2 mm	H3 mm	confezione pz.
ADEC PG48-G2	PG	48	GAS	2"	64	28	12	23	5

Tutte le informazioni e i dati sono indicativi e possono essere soggetti a variazioni senza preavviso

ELEKTROZUBEHÖR SPA

Sede:
Via F.lli Bronzetti, 24
20129 Milano (Italy)

Tel.: +39 02 701471
C.F. e P. IVA: 00729140152
Capitale Sociale: € 260.000

Centro logistico:
Via Cadorna, 66/A
20055 Vimodrone MI

Registro imprese: n° 92394 Tribunale di Milano
R.E.A.: 460657 - INTRASTAT: IT 00729140152
Posizione Import: MI 007993

