



BOCCOLE PASSACAVO IN PLASTICA CON MEMBRANA - SERIE "HEYCO" -

ARTICOLO: SUB-500

Codice EZ: 148680, BOCCOLE codice Heyco: 2858.

Materiale: poliammide 6/6.

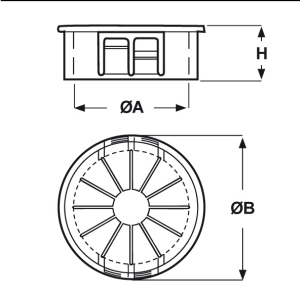
Colore: nero.

Temperatura d'uso: max +105°C

Infiammabilità: antifiama e autoestingente UL94-V2.

Caratteristiche: presentano una buona resistenza ai prodotti chimici e buone proprietà elettriche. Assorbono le vibrazioni ed allo stesso tempo offrono isolamento e protezione meccanica a cavi e tubi di ogni genere. Gli spicchi flessibili si adeguano a qualsiasi forma di cavo o tubo con \varnothing minimo di 7,6 mm e massimo di 62,7 mm. Grazie ai dentini di fissaggio, queste boccole si fissano a scatto e si adattano allo spessore del telaio fino ad un massimo indicato in tabella.

Su richiesta: per quantità, possono essere fornite in color bianco o in altri colori su campione.



Il disegno è indicativo e le proporzioni potrebbero non corrispondere alle dimensioni in tabella o reali.



ARTICOLO	specifica	ØA max mm	ØB mm	H mm	spessore telaio max mm	Ø foro montaggio mm	confezione pz.
SUB-500	per telaio sottile	7,6	15,2	6,4	1,6	12,7	500

Tutte le informazioni e i dati sono indicativi e possono essere soggetti a variazioni senza preavviso

ELEKTROZUBEHÖR SPA

Sede:
Via F.lli Bronzetti, 24
20129 Milano (Italy)
Tel.: +39 02 701471
C.F. e P. IVA: 00729140152
Capitale Sociale: € 260.000

Centro logistico:
Via Cadorna, 66/A
20055 Vimodrone MI

Registro imprese: n° 92394 Tribunale di Milano
R.E.A.: 460657 - INTRASTAT: IT 00729140152
Posizione Import: MI 007993

