



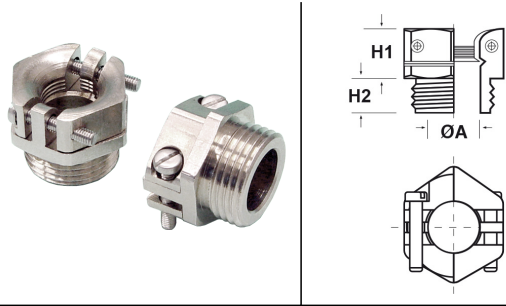
## BLOCCACAVI IN METALLO FILETTATI CON BORDO ARROTONDATO (FILETTO PG)

### ARTICOLO: TEMOS PG9.6,5.9,5

**Codice EZ: N.D**

Materiale: bloccacavo in ottone nichelato, viti in acciaio inox.

Caratteristiche: bloccacavi con bordo arrotondato e con morsetto antistrappo ed antitorsione. Il bordo arrotondato protegge il cavo da eventuali abrasioni.



Il disegno è indicativo e le proporzioni potrebbero non corrispondere alle dimensioni in tabella o reali.

ARTICOLO	filetto passo	filetto valore	Ø est. cavo min - max mm	chiave mm	ØA mm	H1 mm	H2 mm	confezione pz.
TEMOS PG9.6,5.9,5	PG	9	6,5 - 9,5	19	10	8	11	50

Tutte le informazioni e i dati sono indicativi e possono essere soggetti a variazioni senza preavviso

#### ELEKTROZUBEHÖR SPA

**Sede:**  
Via F.lli Bronzetti, 24  
20129 Milano (Italy)

Tel.: +39 02 701471  
C.F. e P. IVA: 00729140152  
Capitale Sociale: € 260.000

**Centro logistico:**  
Via Cadorna, 66/A  
20055 Vimodrone MI

Registro imprese: n° 92394 Tribunale di Milano  
R.E.A.: 460657 - INTRASTAT: IT 00729140152  
Posizione Import: MI 007993