



BLOCCACAVI IN PLASTICA AD INNESTO PER FORO QUADRANGOLARE - SERIE "HEYCO"

ARTICOLO: ST 100N

Codice EZ: 148100, BLOCCACAVI codice Heyco: 1829.

Materiale: poliammide 6/6.

Colore: nero.

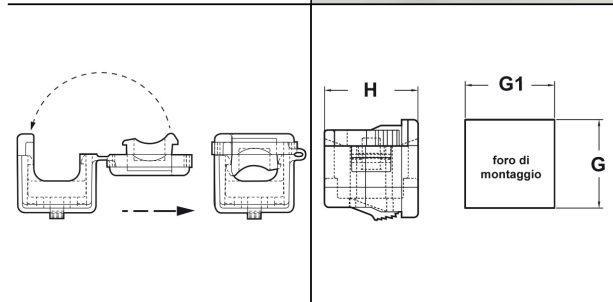
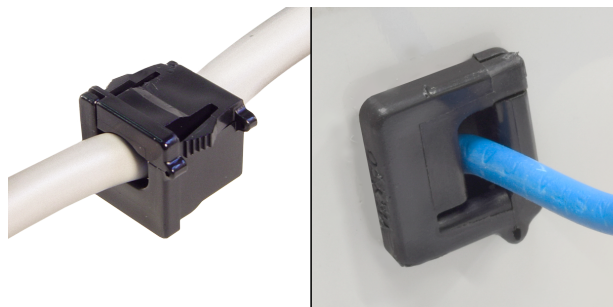
Temperatura d'uso: -18°C / +105°C

Infiammabilità: antifiama e autoestinguento UL94-V2.

Normative e Certificazioni: UR, CSA.

Caratteristiche: questi bloccacavi presentano una buona resistenza ai prodotti chimici e buone proprietà elettriche. Offrono una valida protezione elettrica e meccanica ai cavi, assorbendo le forze di trazione, spinta e torsione che possono essere esercitate sui cavi stessi. Si ancorano perfettamente e, grazie alla forma rettangolare, non possono assolutamente ruotare. Si presentano esteticamente bene dato che, una volta installati nella struttura, rimane visibile all'esterno soltanto la testa del bloccacavo, dallo spessore molto ridotto. Si distinguono anche per il vantaggio di poterli preassemblare sul cavo (si chiudono a clip sul cavo) per poi installarli anche in un secondo momento o in un luogo remoto, risparmiando così sui costi di installazione. Per tappare i fori di montaggio quadrangolari inutilizzati sono disponibili i tappi "DOUBLE" quadrangolari tipo RP. Vengono prodotti nelle due configurazioni: per cavi piatti e per cavi tondi. Grazie ai dentini di fissaggio, questi bloccacavi si fissano a scatto e si adattano allo spessore del telaio fino ad un massimo indicato in tabella. Per l'operazione di preassemblaggio sul cavo è consigliabile l'utilizzo dei nostri utensili PINZA R o PRESSA ST; il montaggio nella struttura, invece, avviene a mano senza l'ausilio di ulteriori utensili.

Su richiesta: per quantità, possono essere forniti in color bianco o in altri colori su campione.



Il disegno è indicativo e le proporzioni potrebbero non corrispondere alle dimensioni in tabella o reali.



ARTICOLO	specifica	per cavi mm	G mm	G1 mm	H mm	spessore telaio mm	confezione pz.
ST 100N	per cavi piatti	3x5,6 / 3x7,6 / 3,8x7,1 / 4,1x7,6	11,5	13	14	0,8 - 2,5	500

Tutte le informazioni e i dati sono indicativi e possono essere soggetti a variazioni senza preavviso

ELEKTROZUBEHÖR SPA

Sede:
Via F.lli Bronzetti, 24
20129 Milano (Italy)

Tel.: +39 02 701471
C.F. e P. IVA: 00729140152
Capitale Sociale: € 260.000

Centro logistico:
Via Cadorna, 66/A
20055 Vimodrone MI

Registro imprese: n° 92394 Tribunale di Milano
R.E.A.: 460657 - INTRASTAT: IT 00729140152
Posizione Import: MI 007993