



BLOCCACAVI IN PLASTICA AD INNESTO A TENUTA IP 68 E CON PREASSEMBLAGGIO SUL CAVO - SERIE "HEYCO"

ARTICOLO: LTBSR 875-094-440 NERI

Codice EZ: 142591, BLOCCACAVI codice Heyco: 1065.

Materiale: corpo in poliammide 6/6 e membrana superiore in TPE.

Colore: bianco, grigio chiaro RAL 7035, nero. (Il colore è riferito alla sola membrana superiore perchè il corpo rimane nero).

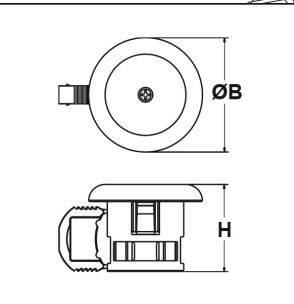
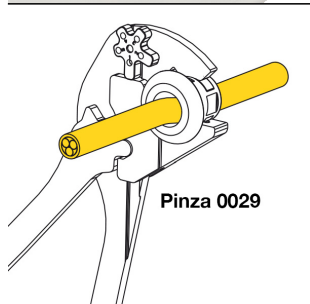
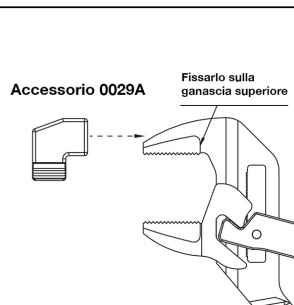
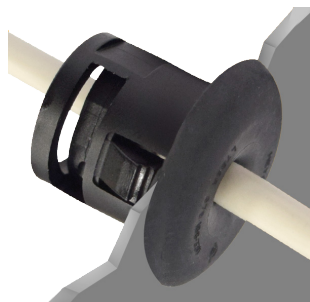
Temperatura d'uso: -20°C / +100°C

Protezione IP: IP 65 / IP 66 / IP 67 / IP 68.

Infiammabilità: antifiamma e autoestinguente UL94-V0.

Normative e Certificazioni: c-UL-us secondo UL 514B.

Caratteristiche: innovativi e brevettati bloccacavi con minimo ingombro esterno (minore di 4,8 mm). Offrono un'elevata tenuta alla trazione ed una protezione IP 68 paragonabili ai pressacavi. Offrono il vantaggio di poter essere preassemblati sul cavo, mediante clip di bloccaggio integrata al bloccacavo, per poi poter essere installati nella struttura anche in un secondo momento o in un luogo remoto, risparmiando così sui costi di installazione. Per il montaggio sul cavo, basta forare la membrana, farci passare il cavo, staccare con le mani dal bloccacavo la clip di bloccaggio ed inserirla nel vano apposito del bloccacavo premendo leggermente con le dita; successivamente, con una normale pinza a pappagallo, fare pressione sulla clip schiacciandola fino in fondo così da bloccare perfettamente il cavo. In ogni confezione è incluso l'accessorio in plastica 0029A che, fissato sulla ganascia superiore di una pinza a pappagallo, facilita lo schiacciamento della clip di bloccaggio. Questi bloccacavi soddisfano i requisiti UL in materia di bloccaggio del cavo senza piegare o attorcigliare il cavo. Hanno i bordi interni lisci e arrotondati per un facile montaggio. Si installano ad innesto in modo facile e veloce in fori con diametro di 22,2 mm. Per i montaggi in serie, è consigliabile acquistare la pinza 0029 che è stata specificatamente concepita per questi bloccacavi; il suo cursore con 5 livelli di regolazione consente di decidere, a seconda del diametro del cavo che si utilizza, l'ampiezza di chiusura massima delle ganasce.



Il disegno è indicativo e le proporzioni potrebbero non corrispondere alle dimensioni in tabella o reali.



ARTICOLO	colore	specifica	Ø est. cavo min - max mm	Ø foro montaggio mm	ØB mm	H mm	spessore telaio mm	confezione pz.
LTBSR 875-094-440 NERI	nero	bloccacavo	8,4 - 11,2	22,2	32,8	25,1	0,8 - 2,4	50

Tutte le informazioni e i dati sono indicativi e possono essere soggetti a variazioni senza preavviso

ELEKTROZUBEHÖR SPA

Sede:
Via F.lli Bronzetti, 24
20129 Milano (Italy)
Tel.: +39 02 701471
C.F. e P. IVA: 00729140152
Capitale Sociale: € 260.000

Centro logistico:
Via Cadorna, 66/A
20055 Vimodrone MI

Registro imprese: n° 92394 Tribunale di Milano
R.E.A.: 460657 - INTRASTAT: IT 00729140152
Posizione Import: MI 007993

