



BLOCCACAVI IN PLASTICA AD INNESTO A 90° CON PREASSEMBLAGGIO SUL CAVO - SERIE "HEYCO"

ARTICOLO: RDD 201-90

Codice EZ: 147515, BLOCCACAVI codice Heyco: 1820.

Materiale: poliammide 6/6.

Colore: nero.

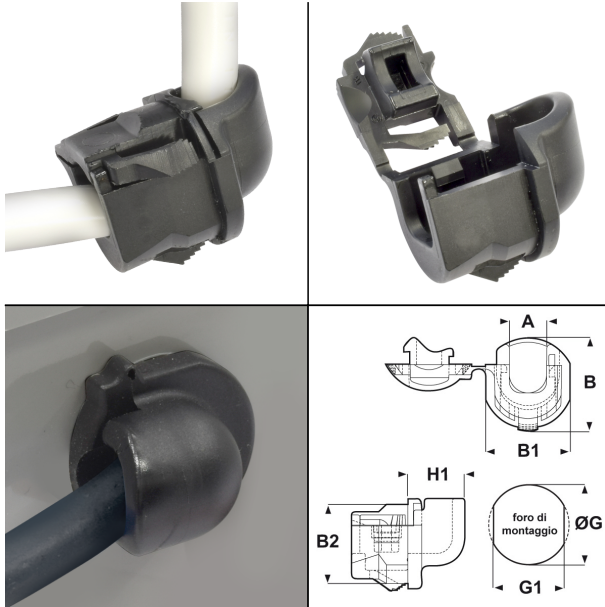
Temperatura d'uso: -18°C / +105°C

Infiammabilità: antifiama e autoestinguente UL94-V2.

Normative e Certificazioni: UR, CSA.

Caratteristiche: questi bloccacavi presentano una buona resistenza ai prodotti chimici e buone proprietà elettriche. Offrono una valida protezione elettrica e meccanica ai cavi, assorbendo le forze di trazione, spinta e torsione che possono essere esercitate sui cavi stessi. La curvatura a 90° fa sì che il cavo risulti parallelo e radente alla struttura e consente di guadagnare spazio. Inoltre, in caso di spazi limitati questi bloccacavi fungono da paraurti. Si distinguono per il vantaggio di poterli preassemblare sul cavo (si chiudono a clip sul cavo) per poi installarli nella struttura anche in un secondo momento o in un luogo remoto, risparmiando così sui costi di installazione. Possono essere installati in fori di montaggio tondi (ØG), ma se si effettua un foro avente la sagoma da noi indicata nel disegno (G1) il bloccacavo non potrà ruotare. Per tappare i fori con questa sagoma sono disponibili i tappi "DOUBLE" tipo DD. I bloccacavi vengono prodotti nelle due configurazioni: per cavi piatti e per cavi tondi. Grazie ai dentini di fissaggio, questi bloccacavi si fissano a scatto e si adattano allo spessore del telaio fino ad un massimo indicato in tabella. Per l'operazione di preassemblaggio sul cavo è consigliabile l'utilizzo dei nostri utensili PINZA RDD o PRESSA RDD; il montaggio nella struttura, invece, avviene a mano senza l'ausilio di ulteriori utensili.

Su richiesta: per quantità, possono essere forniti in color bianco o in altri colori su campione.



Il disegno è indicativo e le proporzioni potrebbero non corrispondere alle dimensioni in tabella o reali.



ARTICOLO	specifica	per cavi mm	A mm	B mm	B1 mm	B2 mm	ØG mm	G1 mm	H1 mm	spessore telaio mm	confezione pz.
RDD 201-90	per cavi tondi	7,4 - 9,8	11,2	24,4	23,4	22,1	22,2	19,6	14	0,8 - 4	500

Tutte le informazioni e i dati sono indicativi e possono essere soggetti a variazioni senza preavviso

ELEKTROZUBEHÖR SPA

Sede:
Via F.lli Bronzetti, 24
20129 Milano (Italy)

Tel.: +39 02 701471
C.F. e P. IVA: 00729140152
Capitale Sociale: € 260.000

Centro logistico:
Via Cadorna, 66/A
20055 Vimodrone MI

Registro imprese: n° 92394 Tribunale di Milano
R.E.A.: 460657 - INTRASTAT: IT 00729140152
Posizione Import: MI 007993